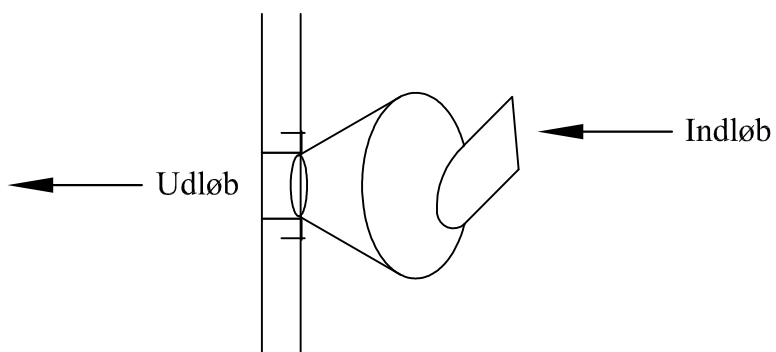
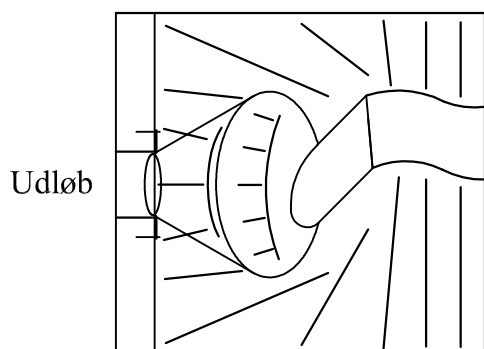


Montage



- ① Bremsen placeres i afløbet
plant med bunden bor den fast i brøndvæggen



- ② Støb banketterne sådan at der fald mod bundrenden.

